

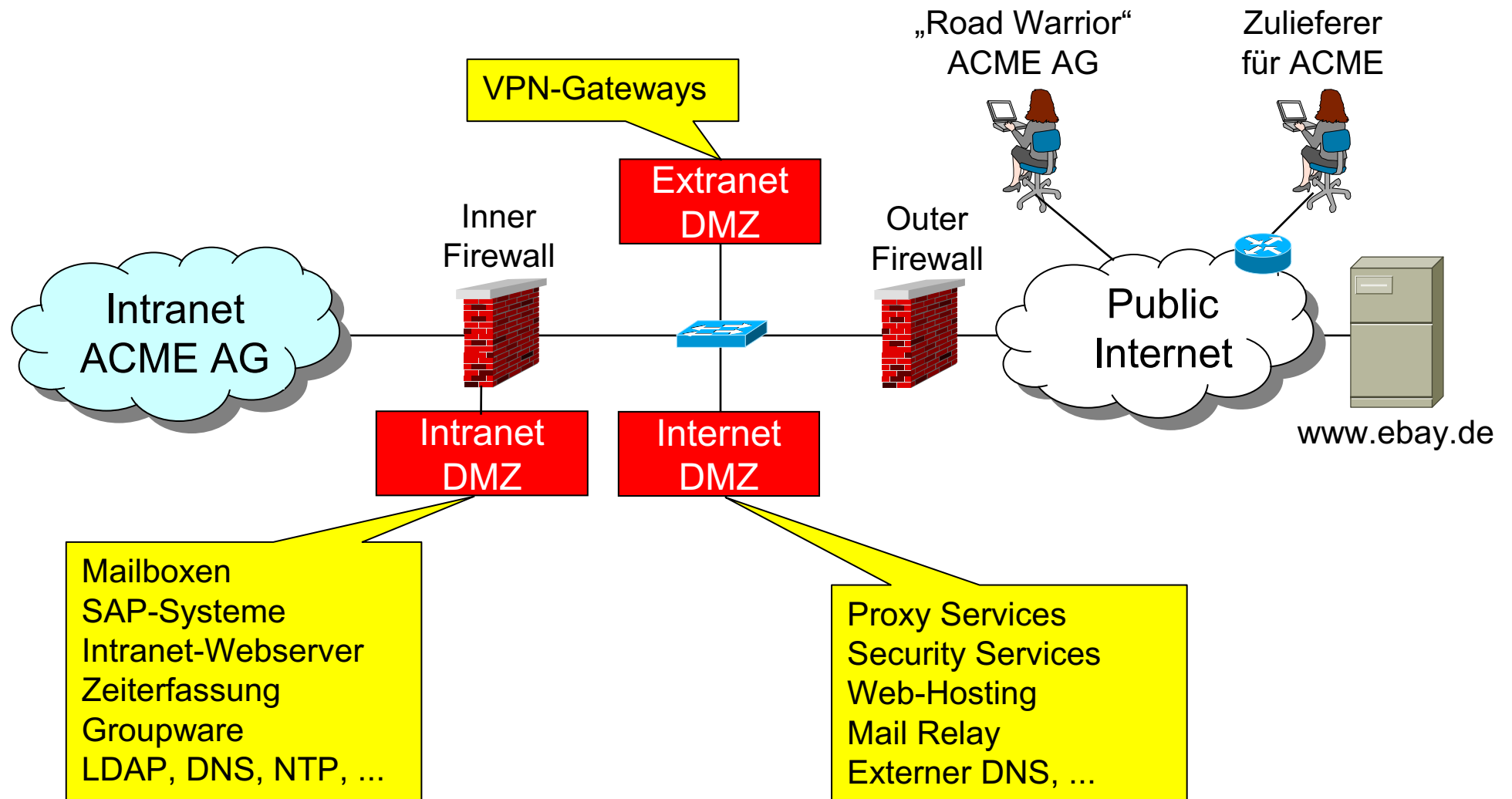
# Design und Realisierung von E-Business- und Internet-Anwendungen

## „e-Service Areas“ Teil 2

Dr. Michael Nerb et al.,  
Prof. Dr. Heinz-Gerd Hegering  
SoSe 2005

# Wiederholung – Design der zentralen Dienste

## Mögliche Variante der Internet-Anbindung und DMZ



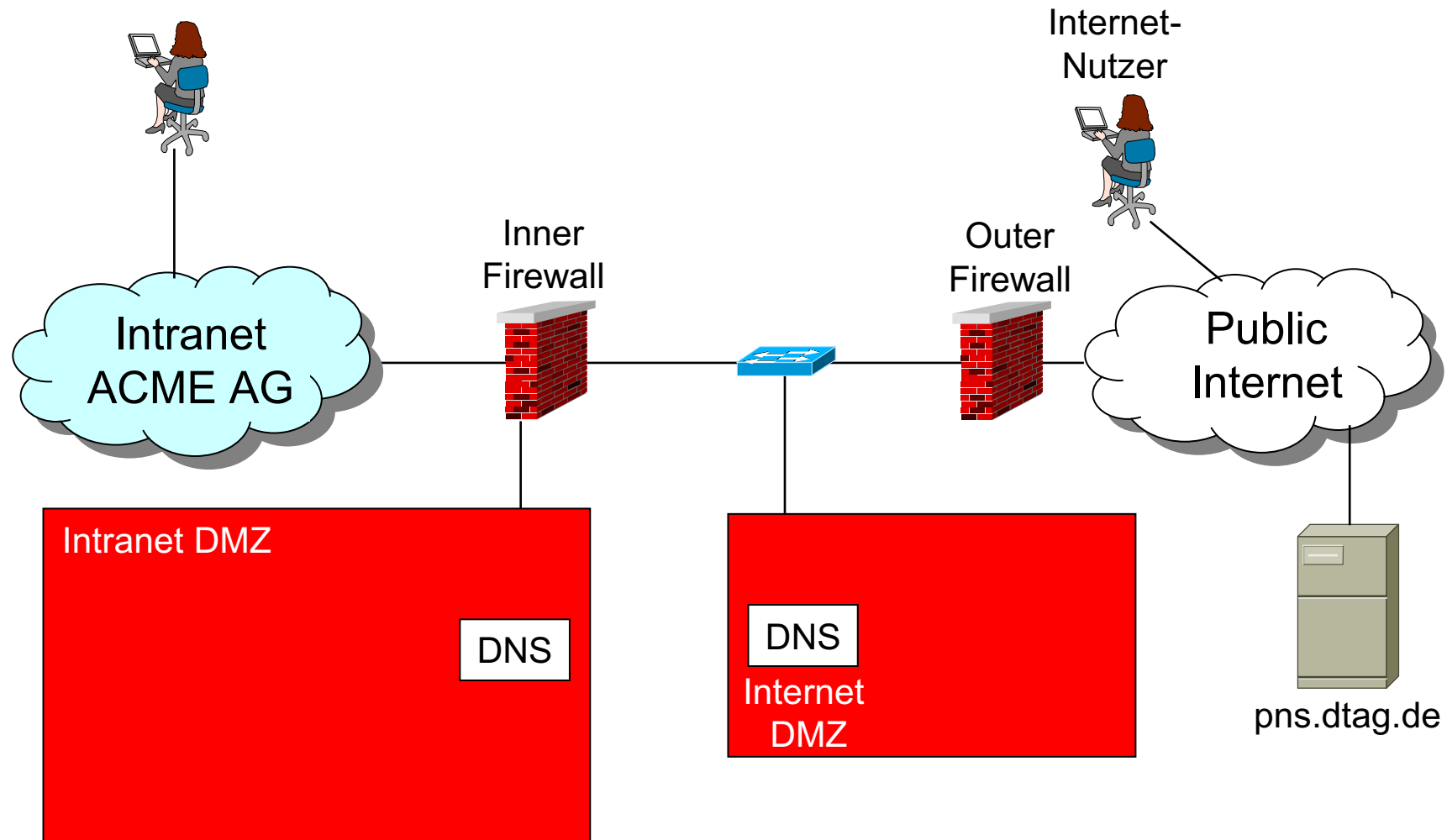
# Design des DNS

## Anforderungen und Entscheidungsfindung

- Domain Name System (DNS) soll unter der Hoheit der ACME AG liegen
- DNS dient der internen und externen Namensauflösung, d.h.:
  - Abbildung interner Namen, z.B. intranet.acme.intern (nicht im Internet sichtbar)
  - Abbildung externer Namen z.B. www.acme.de, vpn.acme.de, mail.acme.de (aber auch .com, .net oder .org Top-Level-Domains)
  - Auflösen von Namen aus dem Internet (z.B. [www.cisco.com](http://www.cisco.com))
- Abstützen auf einen Secondary Nameserver im Internet (z.B. pns.dtag.de)
- Zusätzliche Sicherung des DNS durch „Verstecken“ des ACME DNS hinter dem Secondary DNS („Hidden Primary“)
- Entscheidungsfindung:
  - Keine wirkliche Alternative zur Open Source Lösung „BIND“

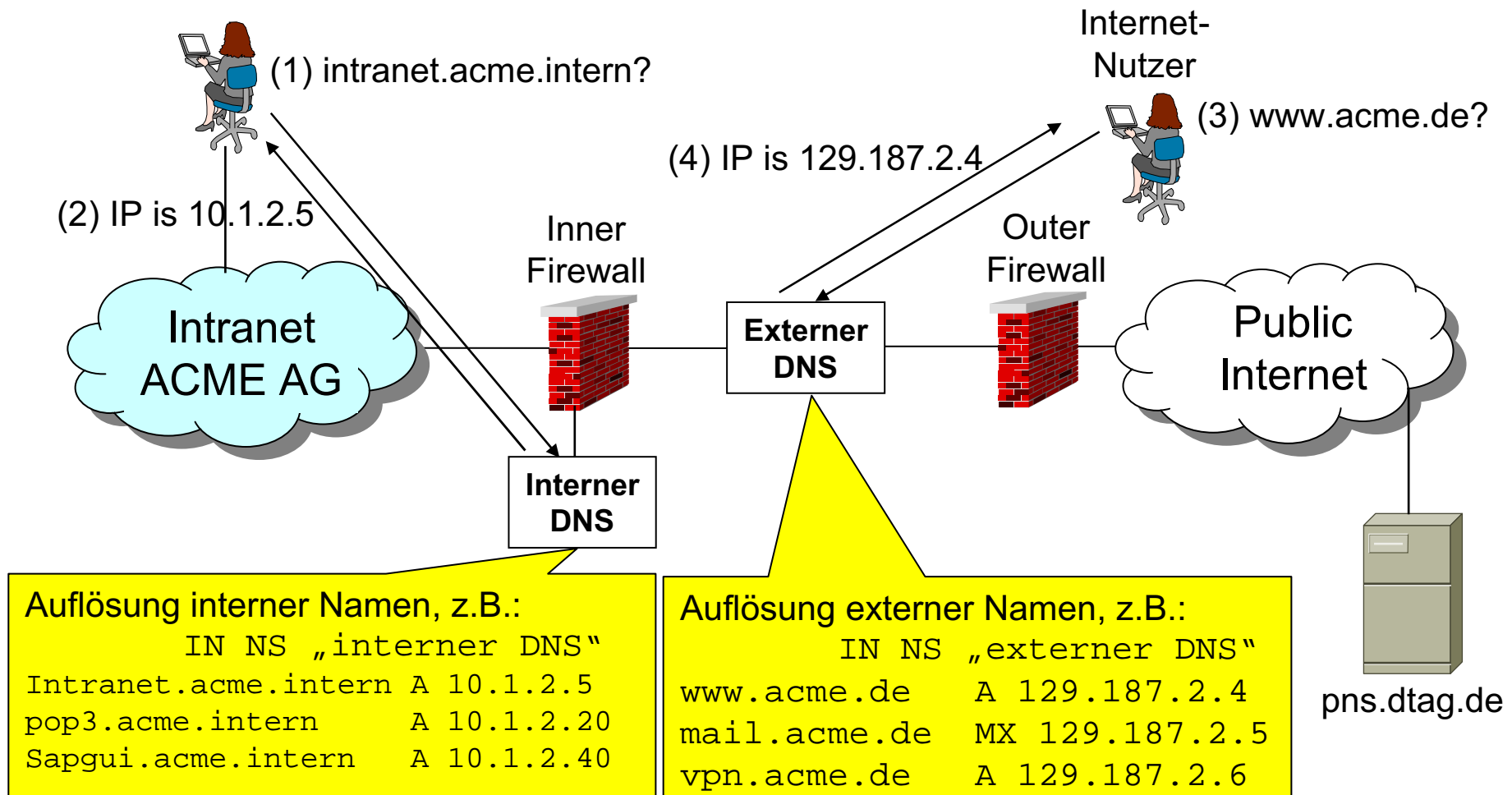
# Realisierung des DNS

## Benötigte Systeme



# Realisierung des DNS

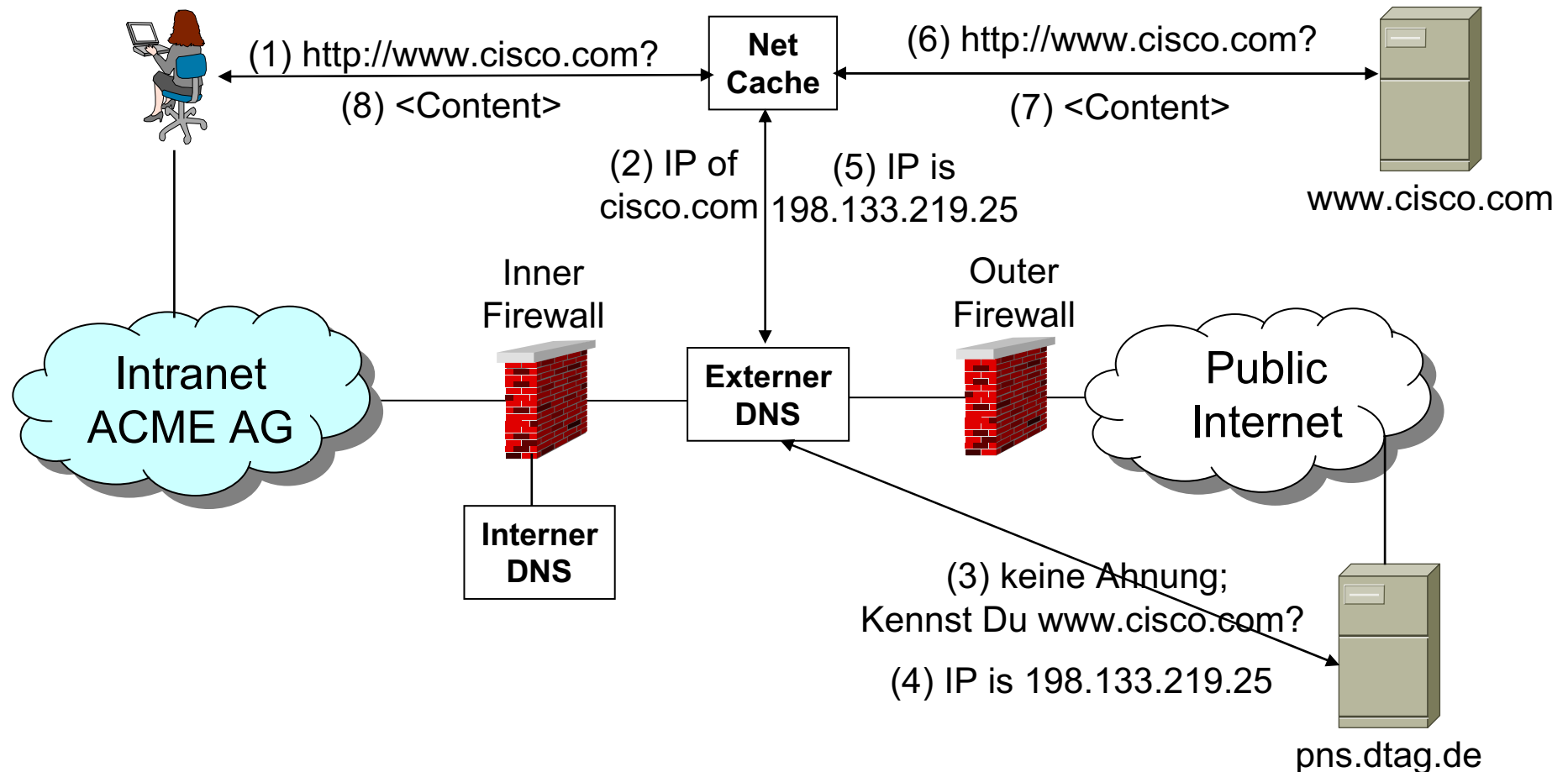
## Kommunikationsflüsse und Nutzung der Dienste (1)



(Vereinfachte Darstellung! Alle Kommunikationsflüsse gehen natürlich durch die Firewalls von und zu den entsprechenden DMZ!)

# Realisierung des DNS

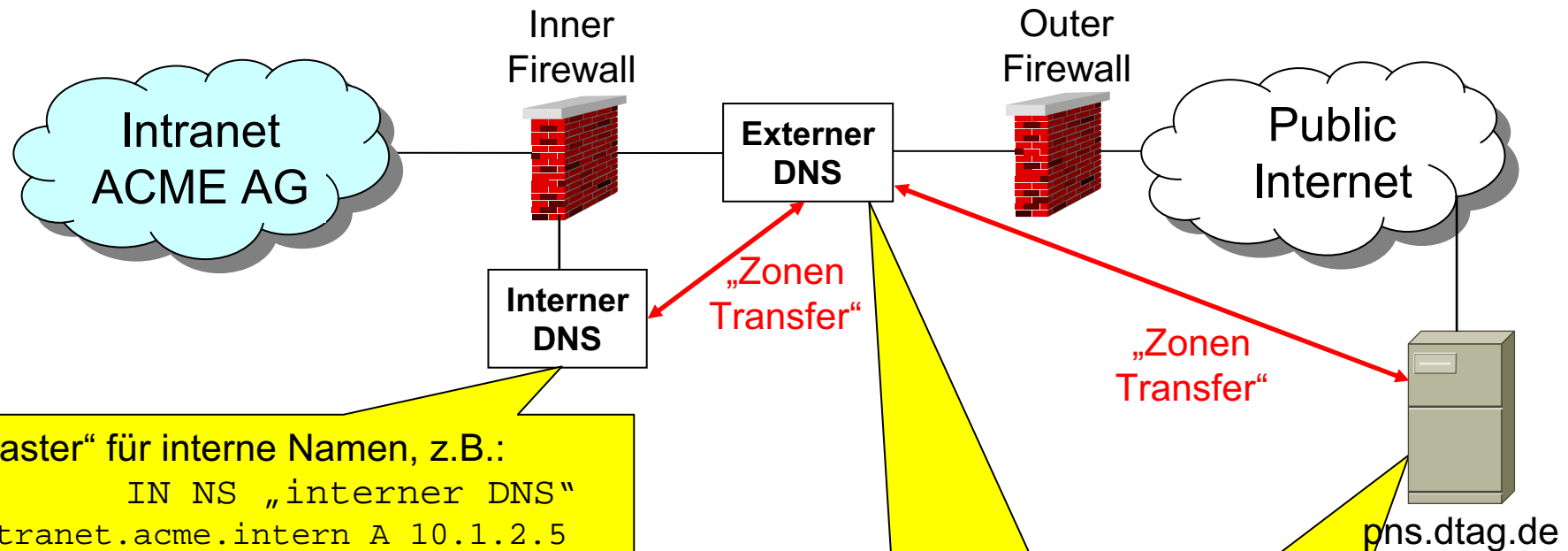
## Kommunikationsflüsse und Nutzung der Dienste (2)



(Vereinfachte Darstellung! Alle Kommunikationsflüsse gehen natürlich durch die Firewalls von und zu den entsprechenden DMZ!)

# Realisierung des DNS

## Advanced Features: Zonentransfer (Exkurs)



„Master“ für interne Namen, z.B.:

```
IN NS „interner DNS“  
Intranet.acme.intern A 10.1.2.5  
pop3.acme.intern A 10.1.2.20  
Sapgui.acme.intern A 10.1.2.40
```

„Master“ für externe Namen, z.B.:

```
IN NS „externer DNS“  
www.acme.de A 129.187.2.4  
mail.acme.de MX 129.187.2.5  
vpn.acme.de A 129.187.2.6
```

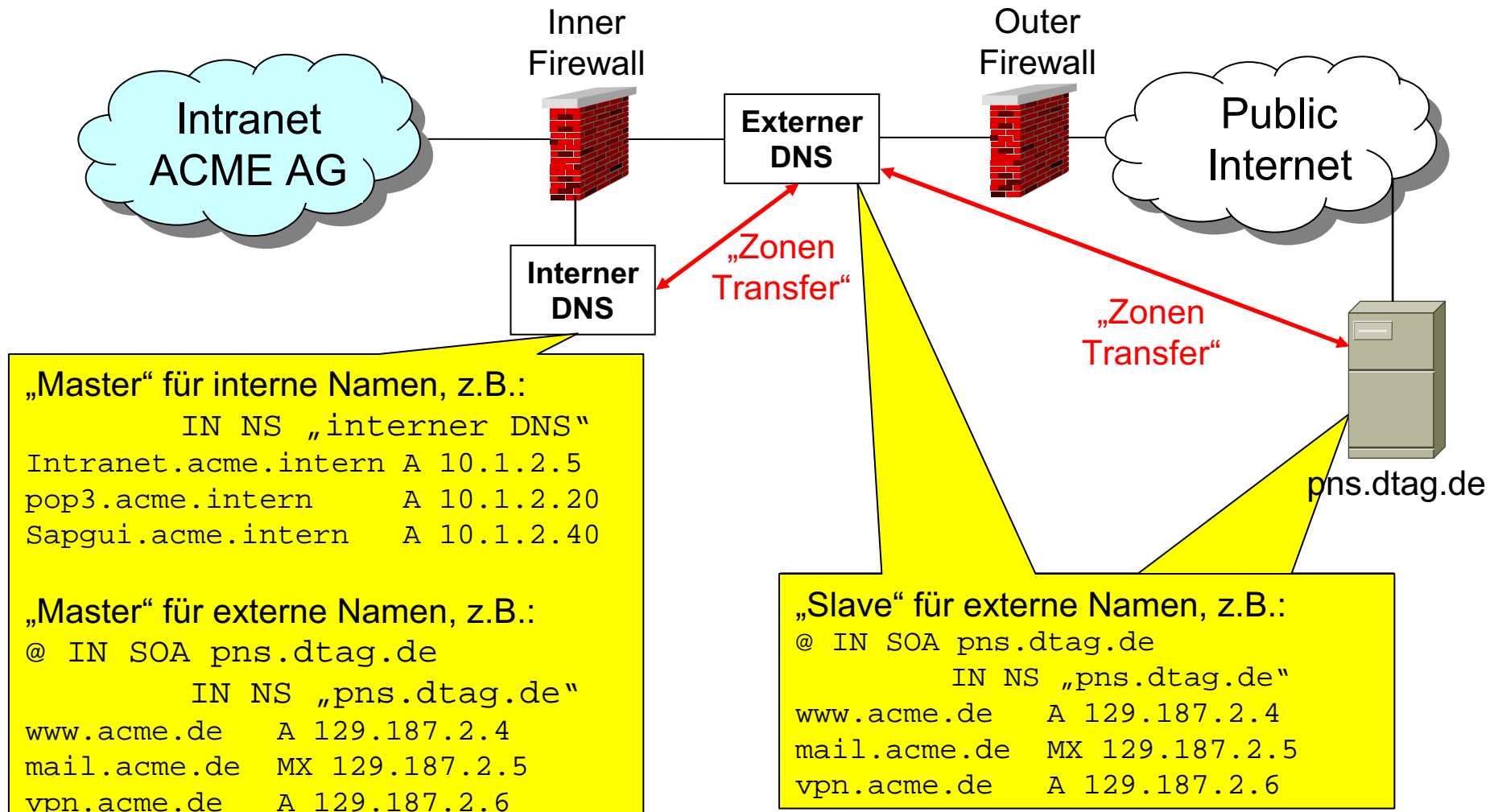
„Slave“ für externe Namen, z.B.:

```
IN NS „externer DNS“  
www.acme.de A 129.187.2.4  
mail.acme.de MX 129.187.2.5  
vpn.acme.de A 129.187.2.6
```

(Vereinfachte Darstellung! Alle Kommunikationsflüsse gehen natürlich durch die Firewalls von und zu den entsprechenden DMZ!)

# Realisierung des DNS

## Advanced Features: „Hidden Primary“ (Exkurs)



(Vereinfachte Darstellung! Alle Kommunikationsflüsse gehen natürlich durch die Firewalls von und zu den entsprechenden DMZ!)



# Design des Mail-Dienstes (Relay und Mailboxen)

## Anforderungen

### ■ „Mail-Relay“:

- Entgegennahme von Mails für ACME Mitarbeiter:
  - Anti-Virus (Schutz vor Mailviren)
  - Anti-SPAM (Schutz vor unerwünschten Mails)
  - Anti-Relaying (Schutz vor Missbrauch des Mail-Relays)
- Versenden von Mails von ACME Mitarbeitern ins Internet:
  - Anti-Virus
  - Anti-Spoofing (Schutz vor Missbrauch von Usernamen)
- Zwischenspeichern von eingehenden/ausgehenden Mails für eine gewisse Zeit (z.B. falls Mailboxen/Mail-Relays) „voll“ sind

### ■ „Mail-Boxen“:

- Speichern von Mails in Mailboxen der (ca. 5.000) User
- Zugriff über POP3 und/oder IMAP4, Quota: 100 Mbyte/User
- Virenschanning (von lokaler ausgelieferter Mail)
- Sicherung und Backup des Mailbox-Servers
  - Bei 5.000 User und 100 Mbyte Quota: 500 Gbyte!

# Design des Mail-Dienstes (Relay und Mailboxen)

## Entscheidungsfindung

### ■ Produkte:

- Mail-Relays: Sendmail und/oder Postfix
- Mailbox-Server: Cyrus-IMAPD, POP3D, SuSE Open Exchange Server, Microsoft Exchange Server
- Webwasher (SMTP-Relay mit umfangreichen Anti-\* Funktionen)
- Novell Netmail, Diverse Virens Scanner für „Batch“ Scanning

### ■ Einige Entscheidungskriterien:

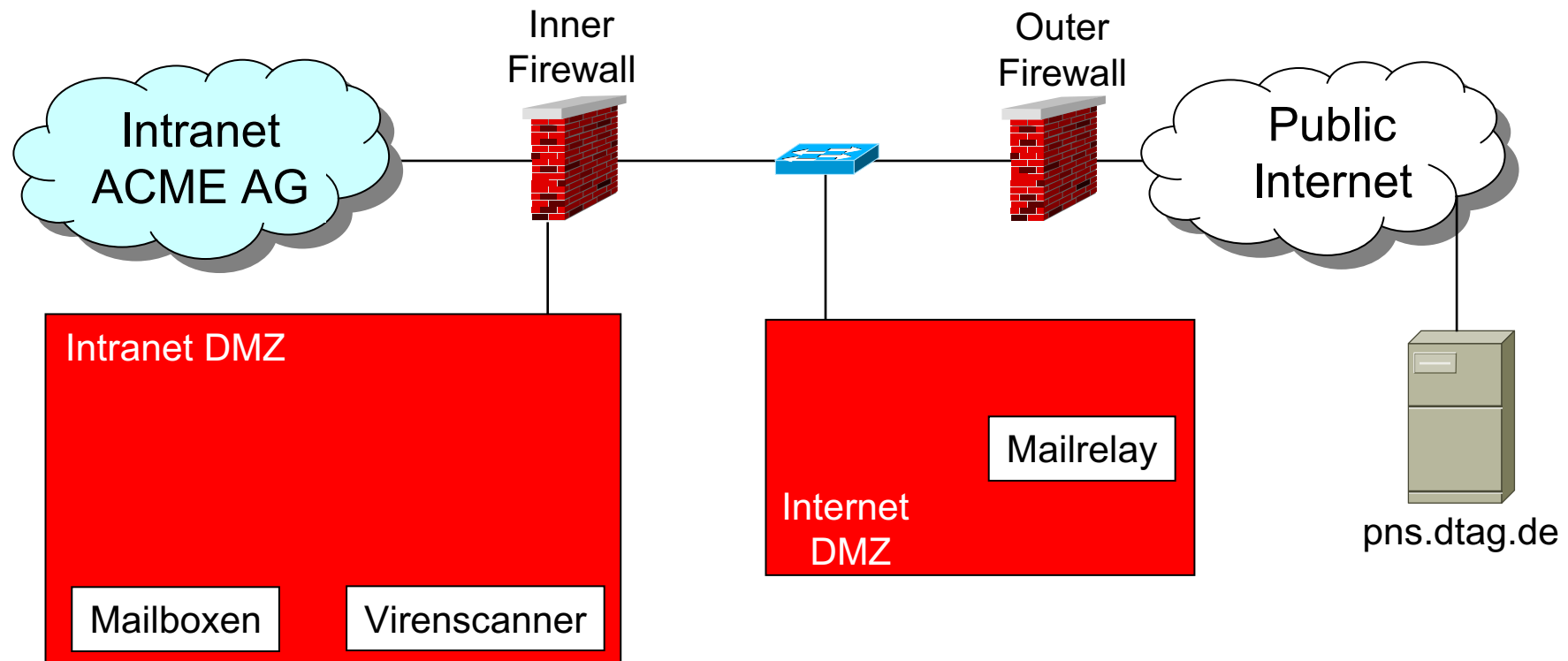
- Kommerzielle Produkte vs. Open Source
- Unterstützung von Groupware-Funktionalitäten und Microsoft Produkten
- Integration der Anti-\* Funktionen
- Wartung, Support und Flexibilität

### ■ Entscheidung:

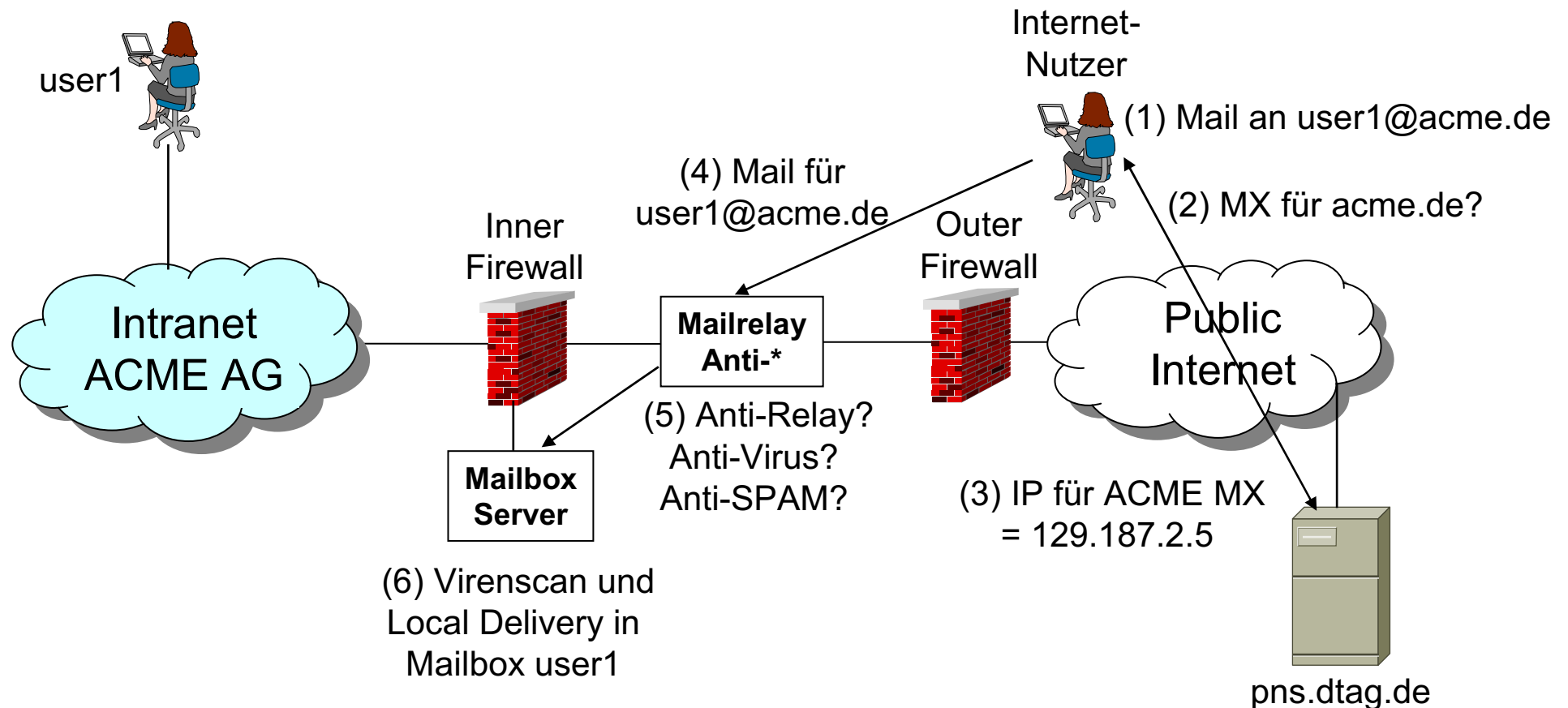
- Webwasher mit Anti-\* Funktionen als Mail-Relay
- Cyrus-IMAPD, POP3D für Mailboxen

# Realisierung Mail-Dienst (Relay und Mailboxen)

## Benötigte Systeme

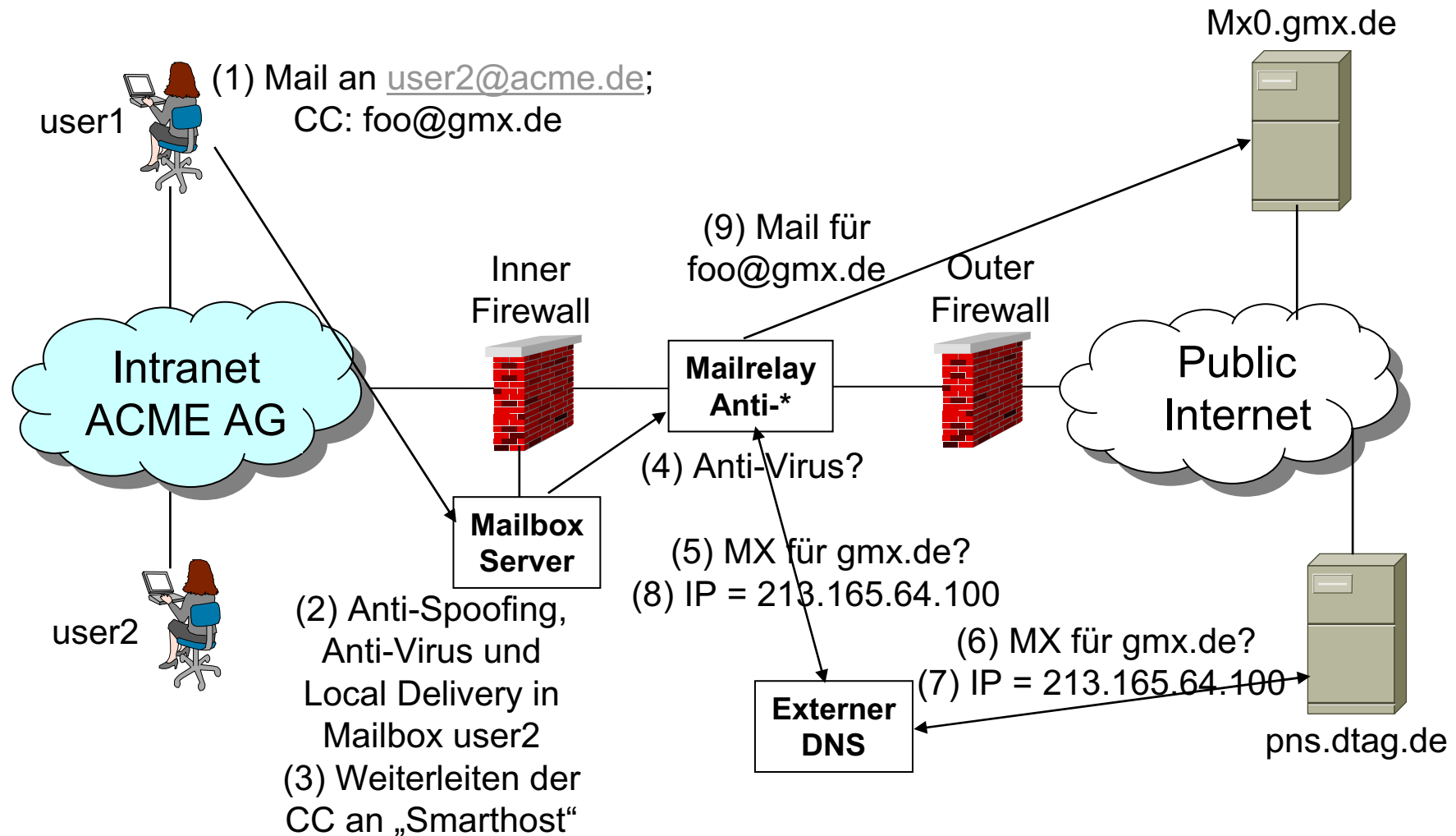


# Realisierung des Mail-Relays (eingehende Mail) Kommunikationsflüsse und Nutzung der Dienste



(Vereinfachte Darstellung! Alle Kommunikationsflüsse gehen natürlich durch die Firewalls von und zu den entsprechenden DMZ!)

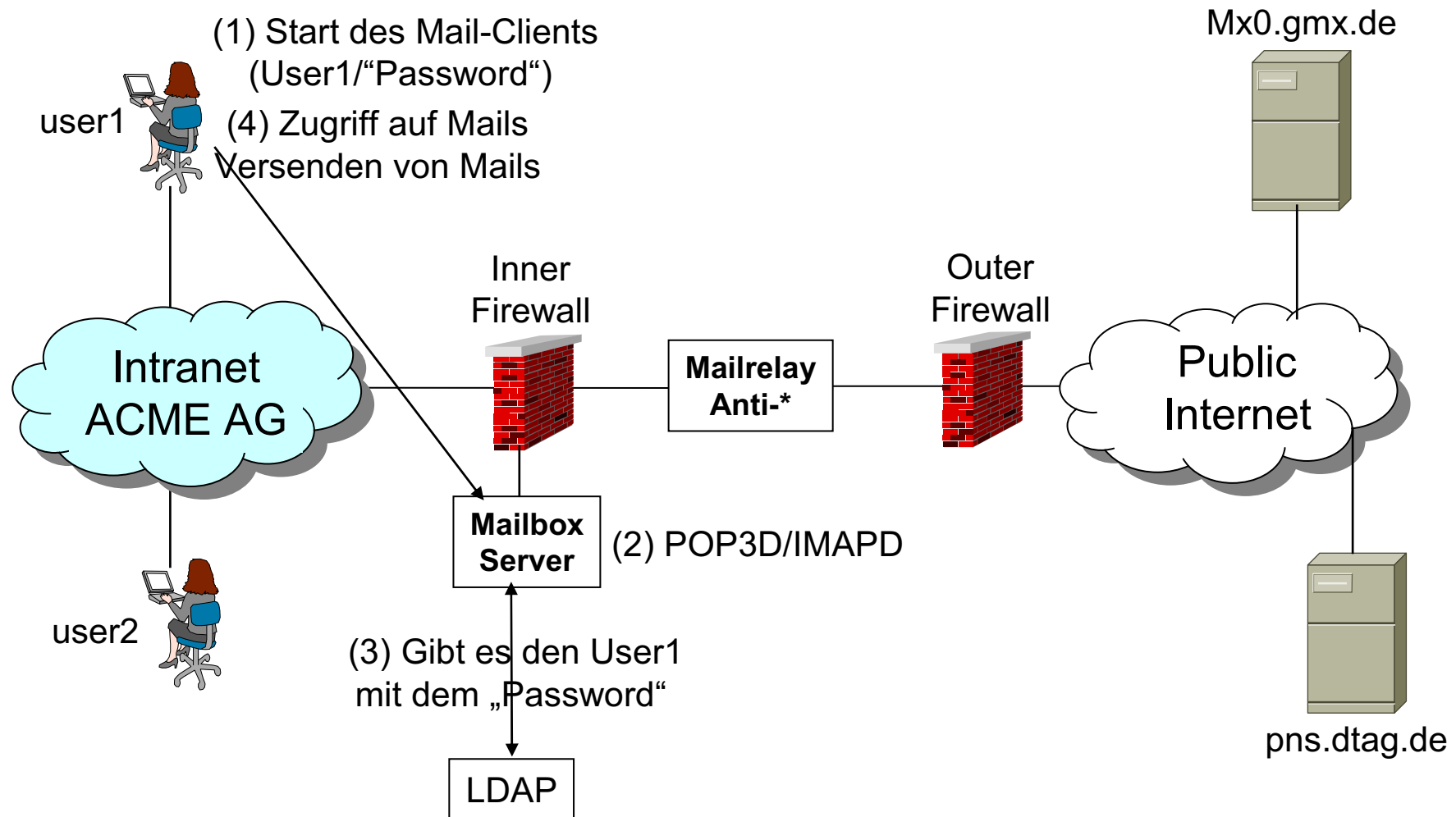
# Realisierung des Mail-Relays (ausgehende Mail) Kommunikationsflüsse und Nutzung der Dienste



(Vereinfachte Darstellung! Alle Kommunikationsflüsse gehen natürlich durch die Firewalls von und zu den entsprechenden DMZ!)

# Realisierung der Mail-Boxen

## Kommunikationsflüsse und Nutzung der Dienste



(Vereinfachte Darstellung! Alle Kommunikationsflüsse gehen natürlich durch die Firewalls von und zu den entsprechenden DMZ!)

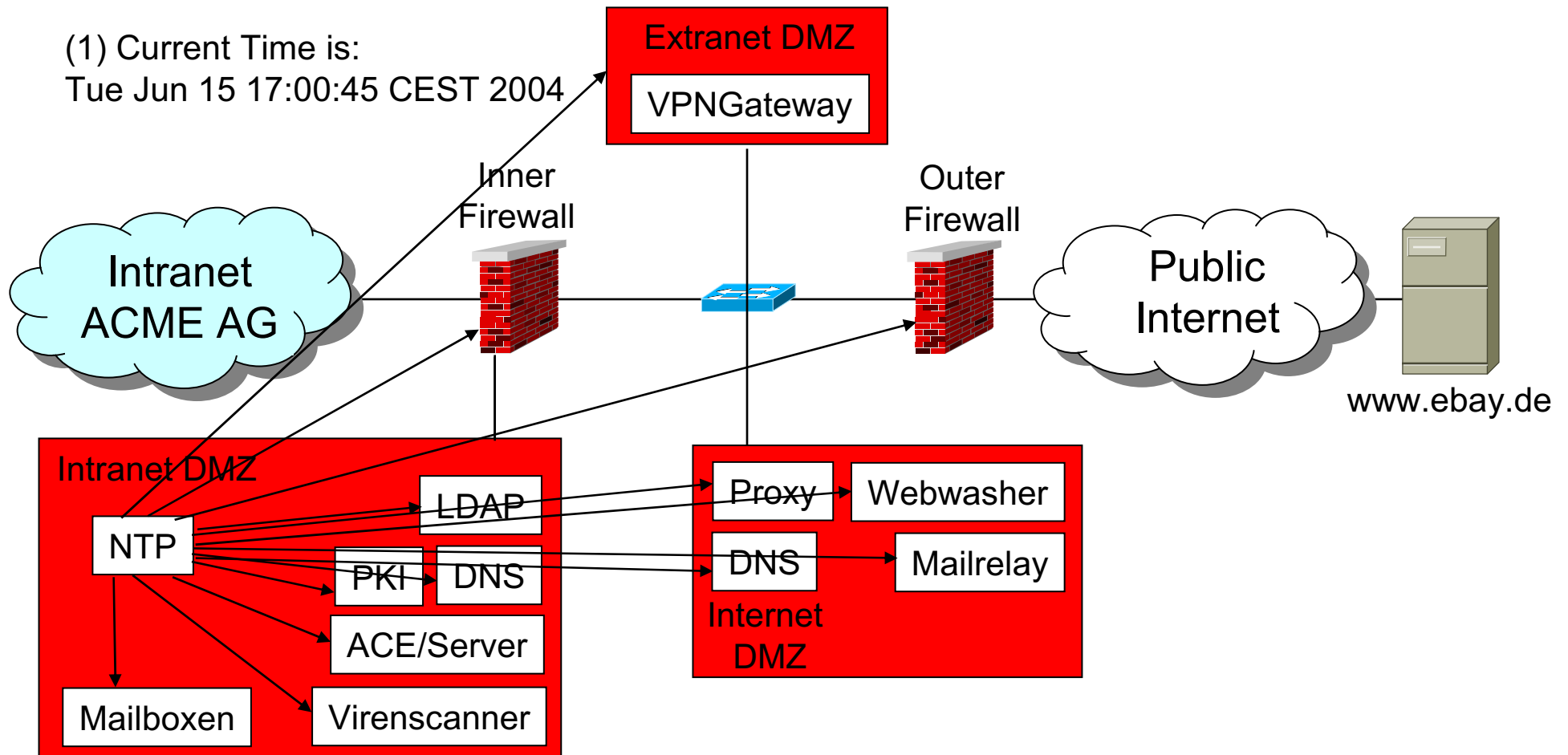
# Design des NTP Services

## Anforderungen und Entscheidungsfindung

- Alle Server sollen auf „die gleiche Zeit“ synchronisiert werden
- Zeitsynchronität soll auf einer Referenz-Uhrzeit basieren, z.B.:
  - DCF-77 (Sender der Physikalisch-Technischen Bundesanstalt)
  - GPS (Global Positioning System)
- Produkte:
  - Open Source: NTPD (Software zur Verteilung der Zeitinformation)
  - DCF-77 Empfänger: Hirschmann, Netgear, (oder bei Conrad ;-)
- Entscheidungskriterien:
  - Empfang im Rechenzentrum (bzw. wo muss der Empfänger im Rechenzentrum positionieren)
- Entscheidung für ACME AG:
  - DCF-77 Empfänger und NTPD

# Realisierung des NTP Services

## Benötigte Systeme und Kommunikationsflüsse



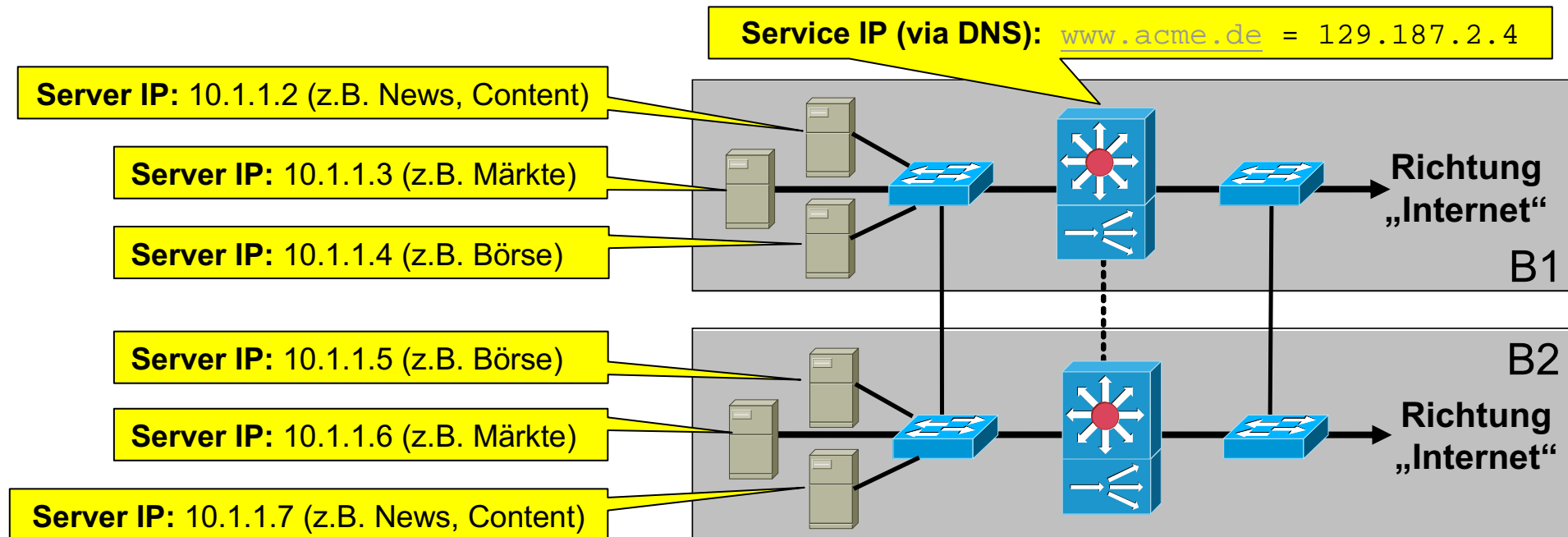


# Design des Web-Hostings

## Anforderungen

- Internetpräsenz für [www.acme.de](http://www.acme.de):
  - Portal für eine Tageszeitung
  - Redaktioneller Content (News, Börse, Weltgeschehen usw.)
  - Marktplätze (Job-, Immo-, KfZ-, Partnerbörse usw.)
  - Diskussionsforen
- Betriebliche, organisatorische und technische Anforderungen:
  - Rechenzentrumsinfrastruktur, Internet-Konnektivität
  - Hochverfügbarkeit und Redundanz
  - Performanz, Flexibilität und Skalierbarkeit
- Bereitstellung von entsprechenden Inhalten (Content):
  - Statische und dynamische Inhalte
  - Möglichkeiten für Kommentare, Postings, Newsletter usw.

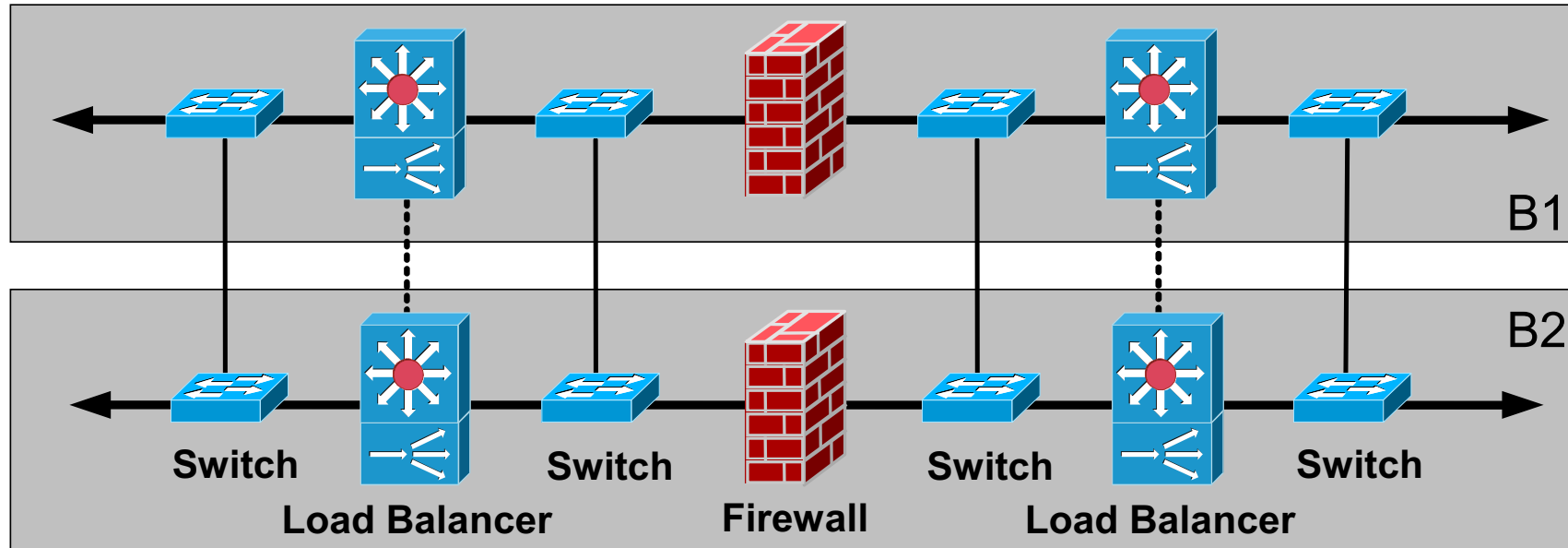
# Design der Hochverfügbarkeit Server Load Balancing für „www.acme.de“



- Funktionen der Load-Balancer: u.a. Lastverteilung, Redundanz, Session-Persistenz, Network Address Translation (NAT)
- Ausprägungen:
  - Server Load Balancer, Layer 4-7 Switch
  - Nur bedingt: Application Proxy, Port Forwarder
- Unterscheidungskriterien (u.a.):
  - Implementierung in HW/SW, OSI-Schicht, Unterstützte Protokolle
- Hersteller: z.B. F5 Networks, Radware, Alteon, ...

# Design der Hochverfügbarkeit

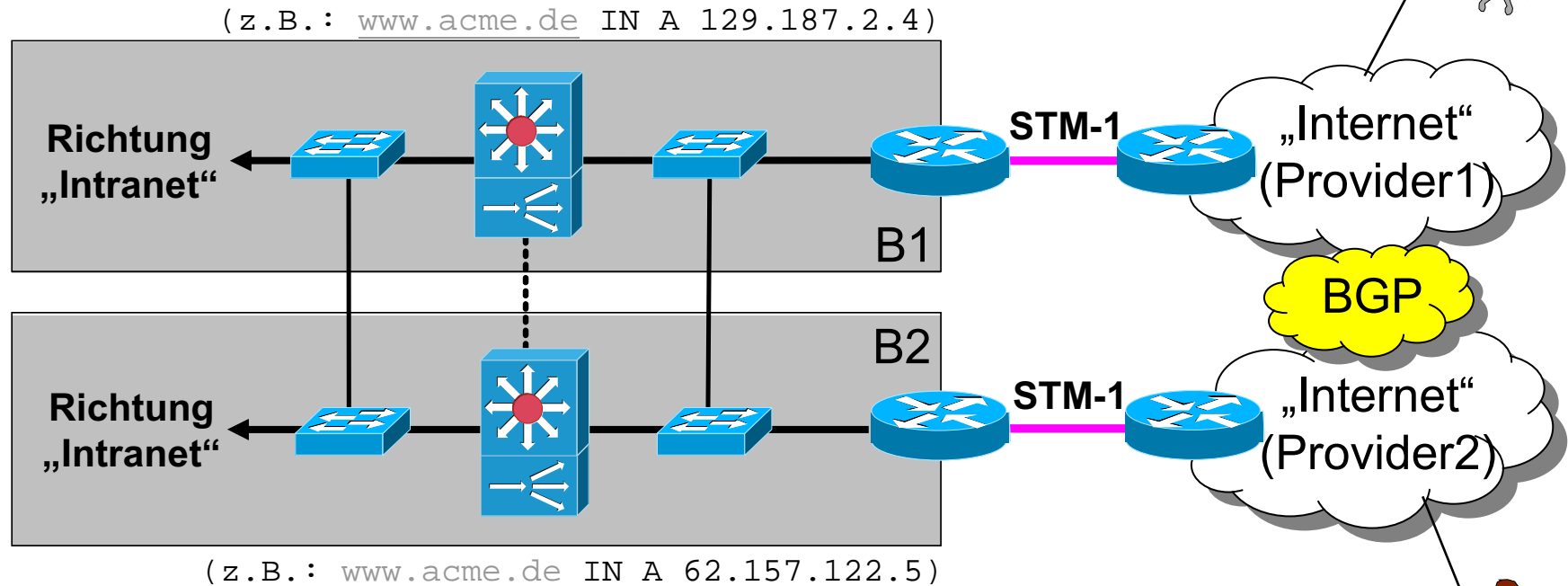
## Redundanz über zwei Brandabschnitte (B1/B2)



- Betriebsmodus „Active/Active“:
  - Beide Systeme bedienen Requests (Load-Balancing)
  - Systeme überwachen sich gegenseitig auf Ausfall
- Betriebsmodus „Active/Standby“:
  - „Aktives System“ bedient alle Requests
  - „Standby System“ übernimmt bei Ausfall (Fail-Over)

# Design der Hochverfügbarkeit

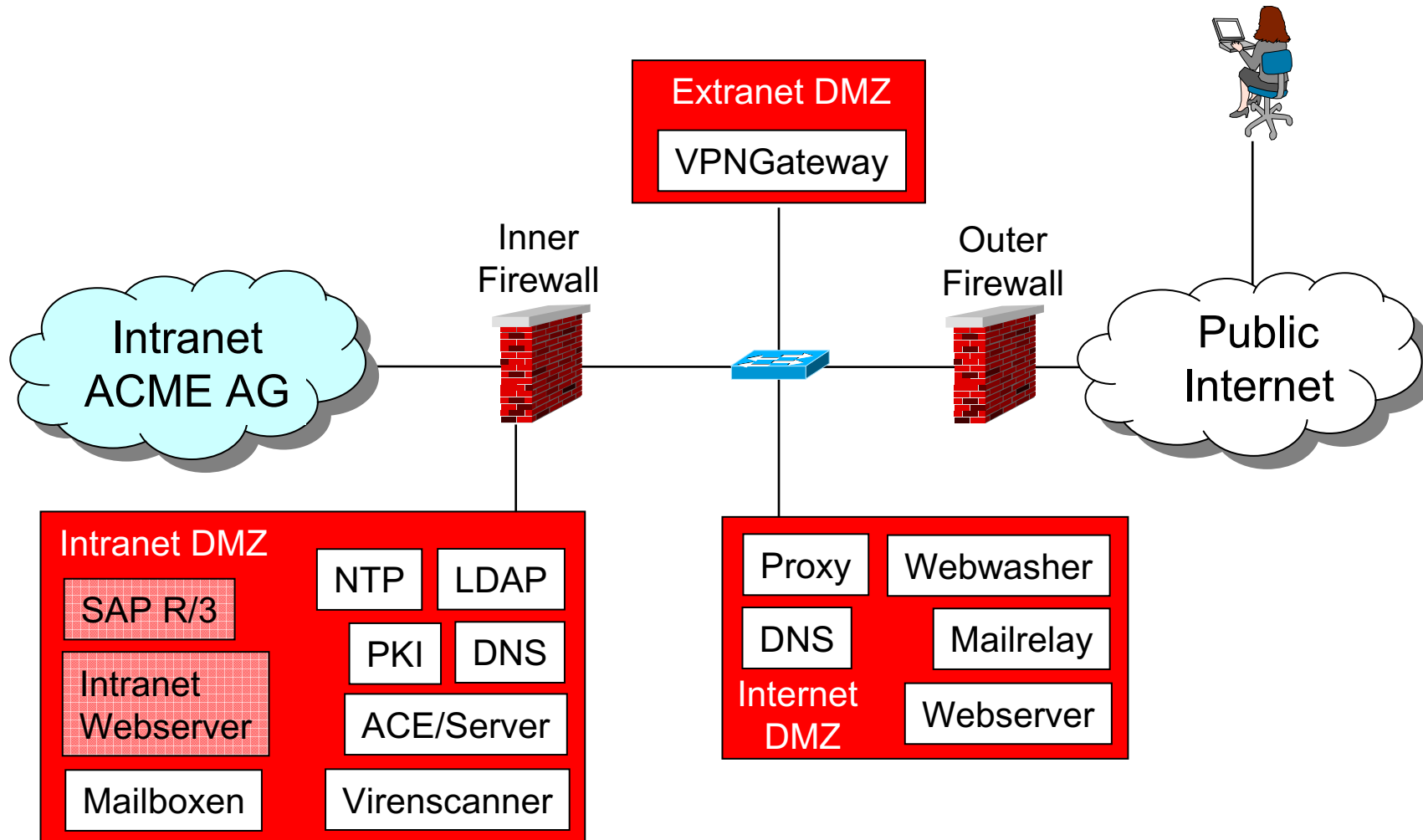
## Load Balancing der Internet-Leitungen



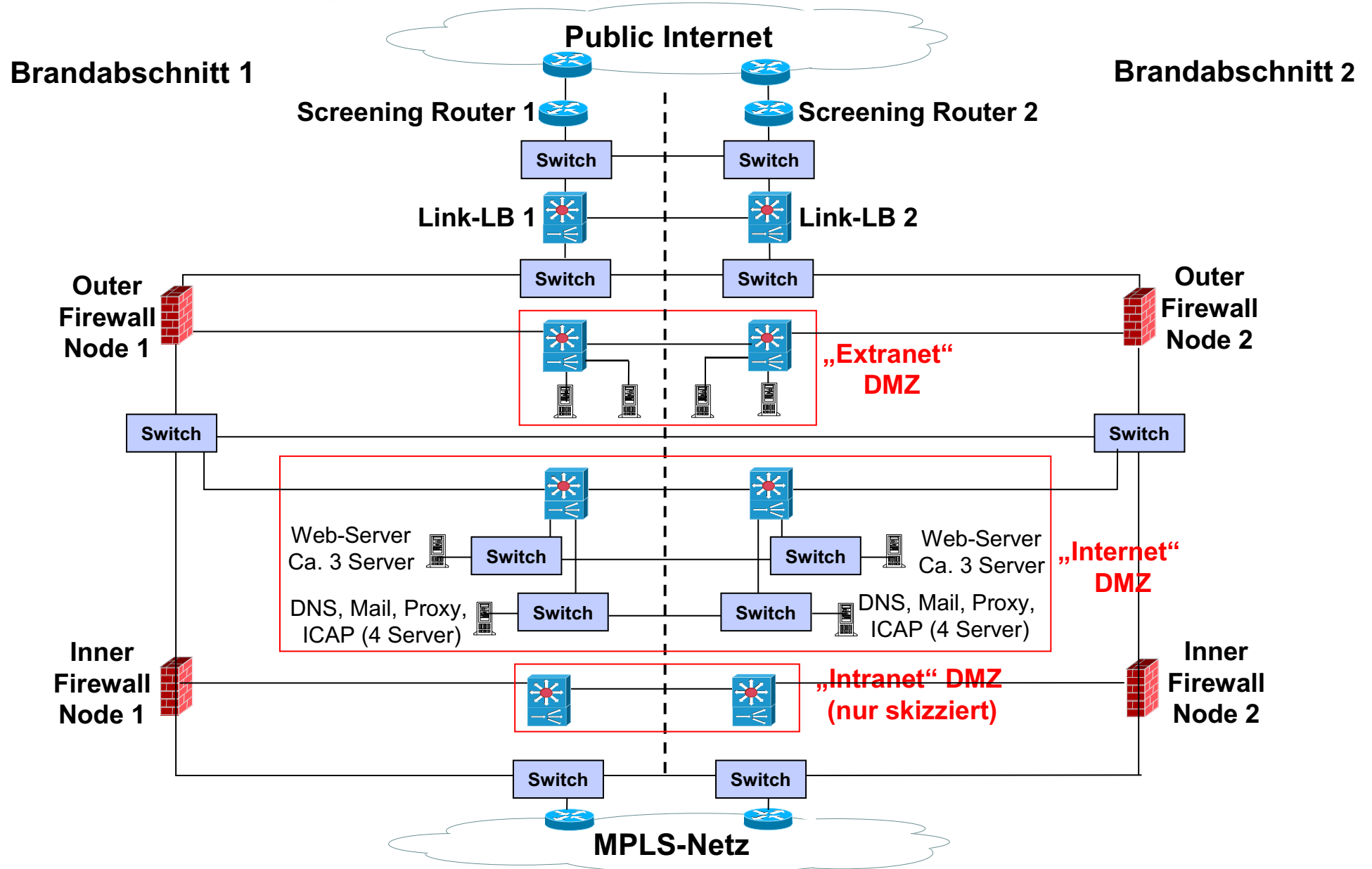
- Load-Balancing „eingehender Verkehr“ (aus dem Internet):
  - Verwendung des DNS: Abbildung von [www.acme.de](http://www.acme.de) auf zwei IP-Adressen (je eine aus dem IP-Adressbereich Provider1 und Provider 2)
- Load-Balancing „ausgehender Verkehr“ (ins Internet):
  - Entweder: „Gleicher Weg zurück“ (LB hält „Session-Information“)
  - Andernfalls: Load-Balancer kann „frei“ auf beide Leitungen verteilen

# Design der zentralen Dienste

## Zusammenfassung: „Service View“ auf alle Dienste



# Realisierung der Services Layout (vereinfacht), „Server View“



# Realisierung der Services

## Rechenzentrumsinfrastruktur und zentrale Dienste

- Infrastruktur:
  - Strom, Diesel, USV, Klima
  - Brandschutz, Zugangskontrolle, Gebäudeleittechnik
- Zentrale Dienste:
  - „Rackspace“, LAN-Connectivity, Glasfasern
  - Internet-Connectivity, Remote Access (z.B. über ISDN-Einwahl)
  - Backup und Filesysteme, z.B.:
    - Network Attached Storage (NAS)
    - Storage Area Networks (SAN)
  - Archivierung (Tape Libraries, Bandroboter, Safes)
- Personal vor Ort:
  - „Remote Hands“ für Power Cycling, Reboot o.ä.
  - Bedienung von „Konsolenswitches“ (Monitor, Maus, Tastatur-Umschalter)

# Managements der Lösung

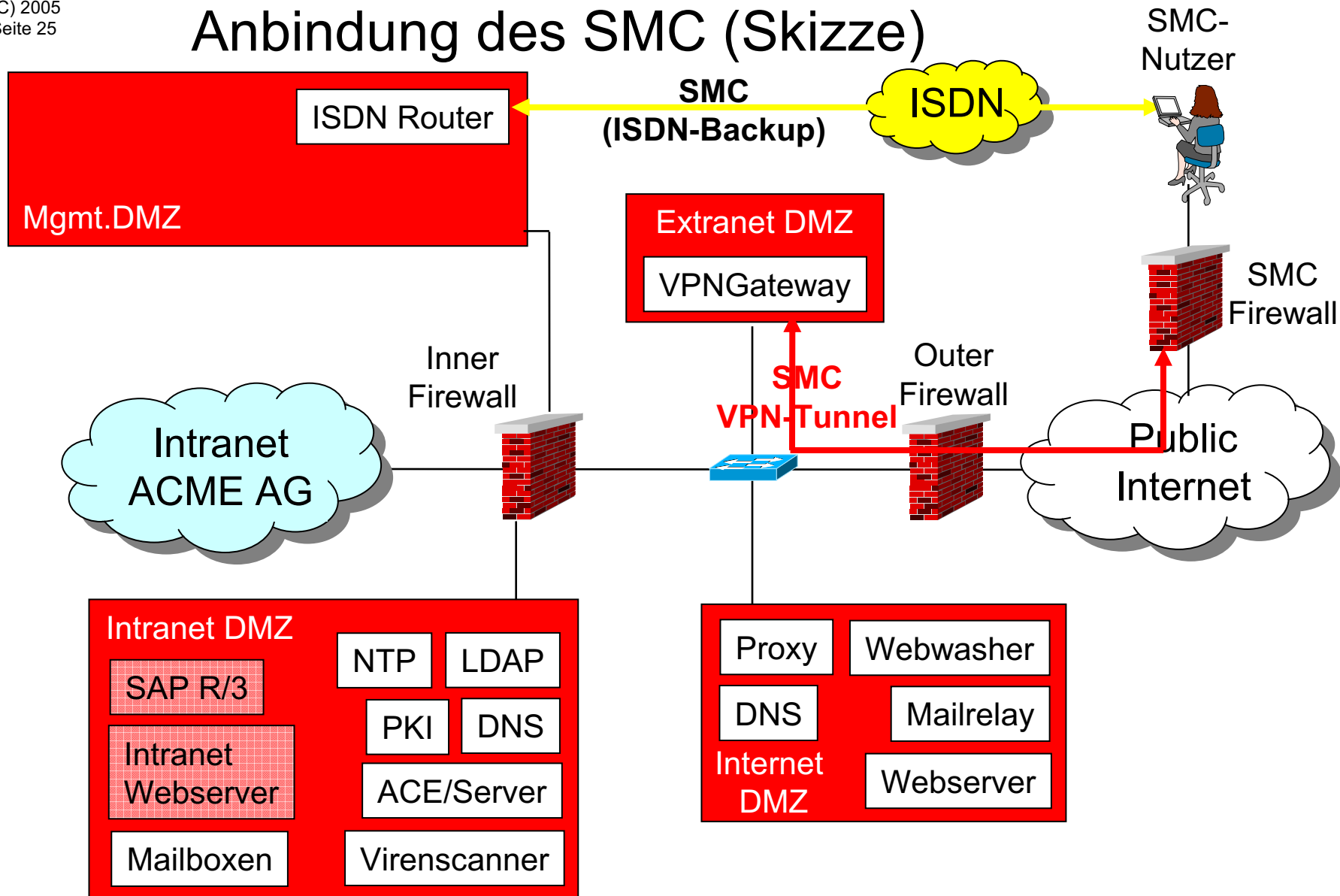
## Randbedingungen und Anforderungen

- Server (Rechenzentrum) und betriebliches Management sind örtlich getrennt
- Alle Services sind hochverfügbar:
  - Mindestens zwei Server pro Service
  - Gegenseitige Überwachung mit Fail-Over und ggf. Load-Balancing
- Zu jedem Server gibt es mindestens 2 Wege:
  - Auf dem Weg vom „Betriebszentrum“ (SMC) zum Rechenzentrum
  - Innerhalb des Rechenzentrums
- Anbindung der Server zum Backup (SAN/NAS) erfolgt über separates Netz
- Server und Services werden geeignet überwacht:
  - Mindestens: Server: SNMP, Services: Nagios
  - Zusätzlich: Web-Based Management über Browser-GUI's für Server und Services (je nach Möglichkeiten der einzelnen Produkte)
- Sicherung von relevanten Dateien von den Servern, z.B.:
  - Konfigurationsdateien: Für eine schnelle Wiederherstellung
  - Logdateien: Für eine Aufbereitung, z.B. der Dienstnutzung durch User



# Management der Lösung

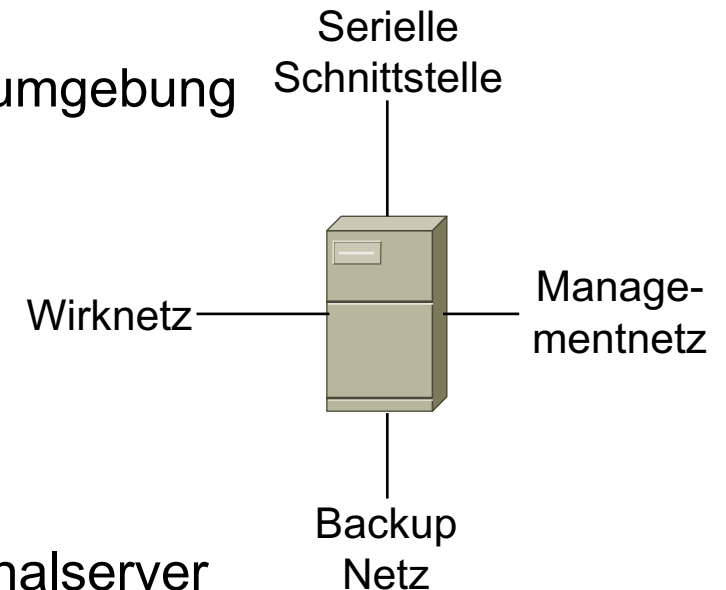
## Anbindung des SMC (Skizze)



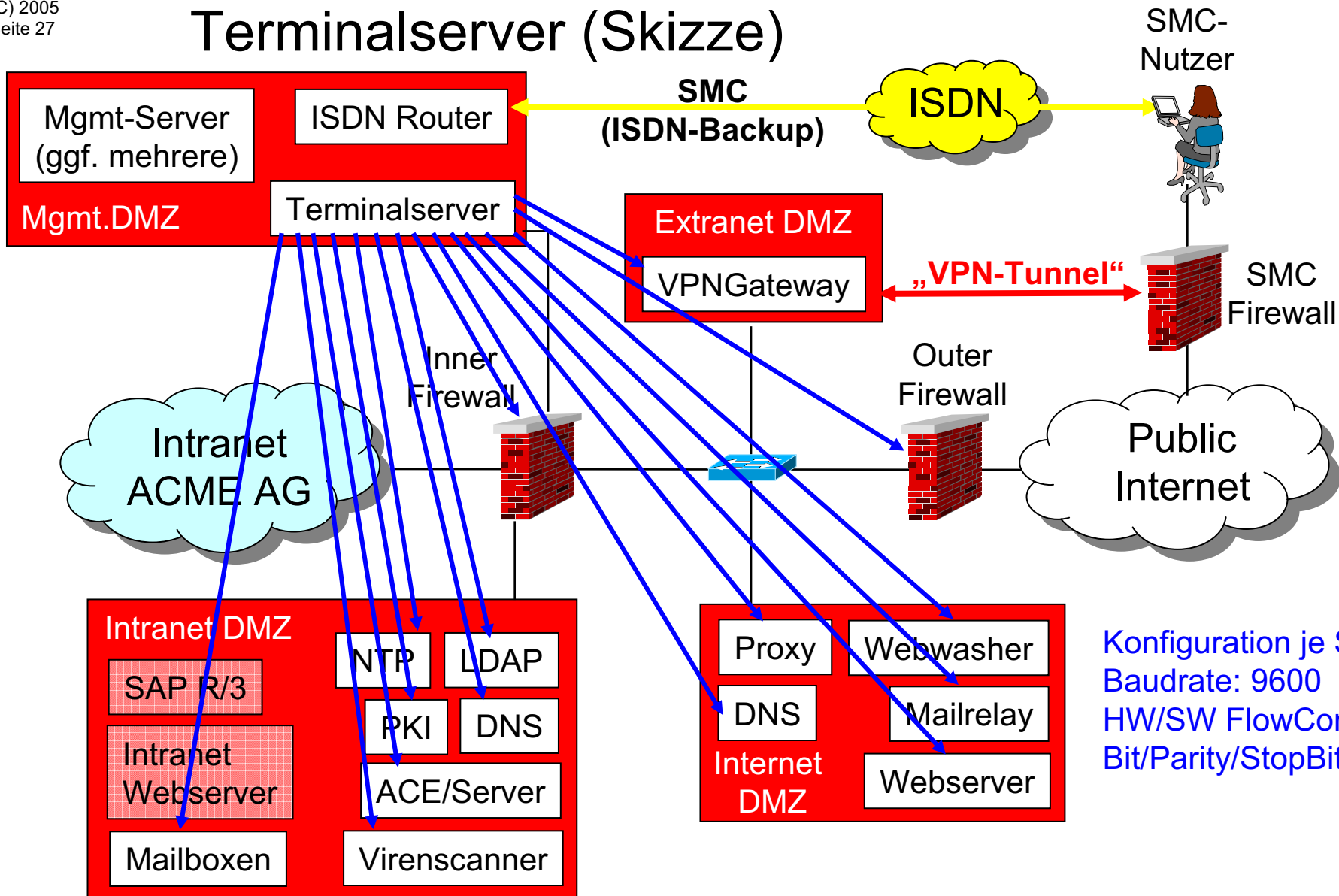
# Management der Lösung

## Anbindung der Server

- **Wirknetz:**
  - „Inband-Zugriff“ (Dienstnutzer), Produktivumgebung
- **Management-Netz:**
  - „Outband-Zugriff“ (nur für SMC)
  - Eigene Ethernet-Schnittstelle
- **Backup-Netz:**
  - Anschluss von SAN oder NAS
- **Serielle Schnittstelle:**
  - Anbindung des Servers über einen Terminalserver
- **Wirk-, Management und Backup-Netz erfordern zusätzlich:**
  - Abschottungsmaßnahmen zur Trennung der Netze
  - Eigene IP-Subnetze, Statische Routen
  - Eigene Layer-2 Infrastruktur (Switches usw.)
  - Zusätzliche Ethernet/Fibre Channel o.ä. Steckkarten auf den Servern

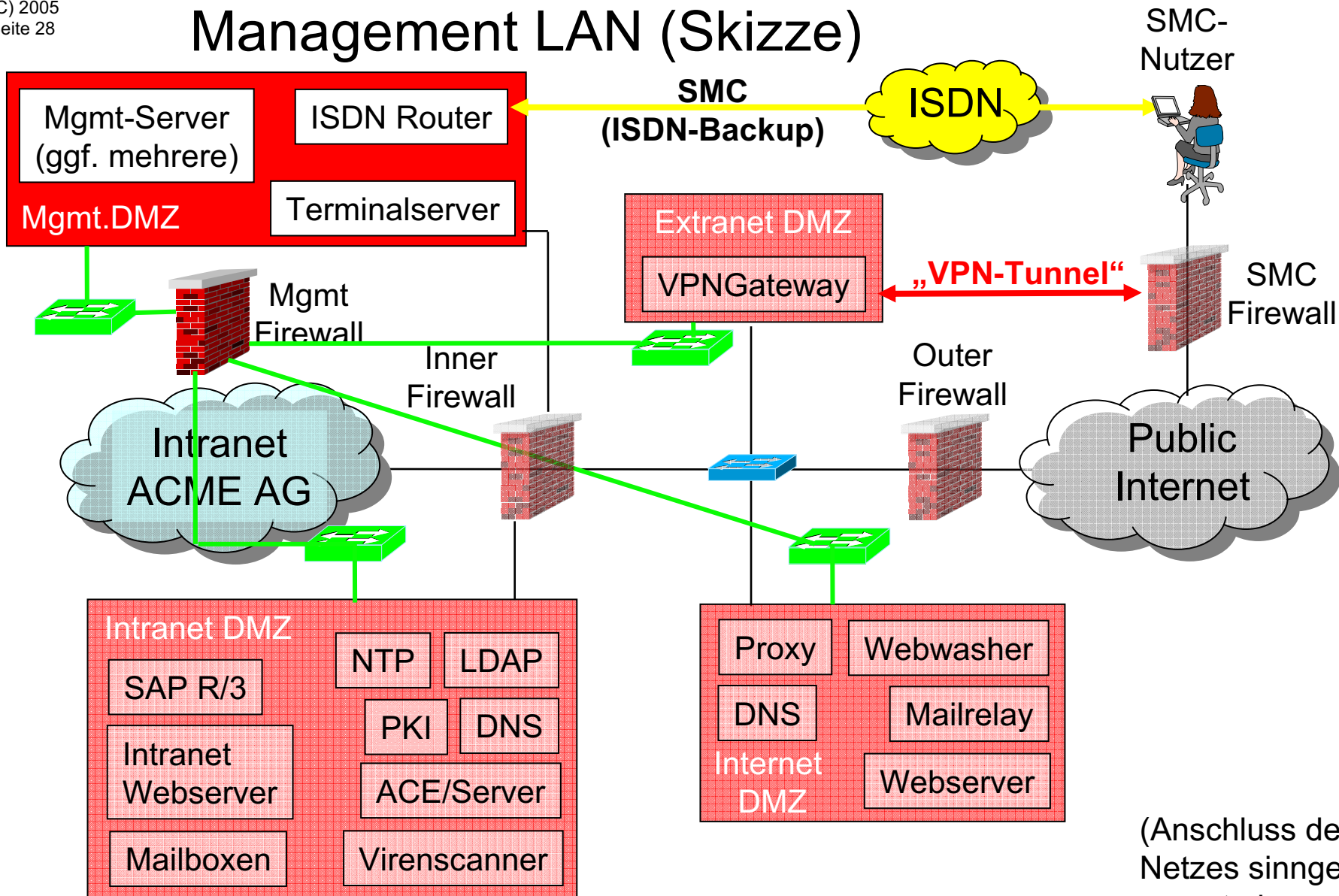


# Management der Lösung Terminalserver (Skizze)



Konfiguration je System, z.B:  
 Baudrate: 9600  
 HW/SW FlowControl: Off  
 Bit/Parity/StopBits: 8N1

# Management der Lösung Management LAN (Skizze)



(Anschluss des Backup-Netzes sinngemäß, d.h. erneut eigene Switches und ggf. noch eine FW!)

# Managements der Lösung

## Betriebliche Aufgaben (kleine Auswahl)

- Fault/Performance Management:
  - Suchen nach Ursachen von „Problemen aller Art“
  - Backup/Restore von Konfigurationsdateien, Neuinstallation von Servern
  - Überwachung von Servern/Services, z.B. mit SNMP und Nagios
- Change Management:
  - Benutzerverwaltung z.B. Rücksetzen von Passwörtern
  - Bestandsdatenverwaltung (Rack- und Verkabelungsplan, Netz, VLAN- und Routing-Plan, Kommunikationsmatrix, Wartungsinformationen usw.)
- Security Management:
  - Testen und Einspielen von Patches, Bug Fixes usw.
  - Security Audits, Scannen auf offene Ports, Analyse von Logfiles
- Accounting und Reporting:
  - Aufbereitung und Visualisierung von Logdaten o.ä.
  - Erstellen von Statistiken, Trends, Prognosen

# Realisierung der Gesamtlösung

## Kostenbestandteile – Checkliste

- **Corporate Network**
  - u.a. Bandbreite, Länge des „Local Loops“, Markt- und Länderspezifika
- **Internet-Zugang**
  - Anschlussgebühr, Bandbreitenabhängige Grundgebühr und je nach Tarifmodell volumenabhängige Kosten (Euro/Gbyte), ggf. Kosten für Backup
- **Housing und zentrale Rechenzentrumsdienste:**
  - Benötigte Höheneinheiten (HE) in 19“ Racks, Glasfasern
  - 1 Rack hat ca. 40 HE, wird aber wg. Abwärme nicht voll belegt
  - Backup von Systemen, LAN-Infrastruktur, Zwei Brandabschnitte o.ä.
- **Hardware, Software, Lizenzen und Kosten für Wartungsverträge**
  - Vor-Ort Replacement Service, Support, Bug-Fixes, Major/Minor Releases usw.
- **Kosten für Planung und Realisierung der Lösung (Personentage)**
  - Design, Bestellung, Implementierung, Test, Dokumentation, Abnahme, Übergabe
  - Projektmanagement, Steuerung und Koordination von Lieferanten, ...
- **Kosten für den Betrieb der Lösung**
  - HW (Terminalserver, PowerCycler, Mgmt-Server, Standleitung/ISDN für Mgmt.)
  - Entwicklungs- und Testumgebung (HW und Personentage)
  - Personentage für Fehler-, Change-, Performance-, Security Mgmt., Reporting, ...

# Das wärs für heute...

- Literatur: Siehe Linkliste der letzten Vorlesung
- Fragen / Diskussion
- Verbesserungsvorschläge
  
- Die Folien sind bereits auf die Web-Seite der Vorlesung:  
<http://www.nm.ifi.lmu.de>
  
- 23. Juni 2005: IT Service Management Prozesse 1
  - Referent: Dr. Igor Radisic
  - wieder in der Theresienstr., Hörsaal E.52
  
- Einen schönen Abend !!!